



IDS ბორჯომი
საქართველო



ბორჯომის მინერალური წყლის N38 ჭაბურღილის შენობის სარეაბილიტაციო პროექტი

განმარტებითი ბარათი

2020 წლის ივნისი

DG Consulting Ltd

Address: 10, Mirza Gelovani Street, 0160, Tbilisi, Georgia; Registered in Georgia, No 205 280 998;
Tel: +995 322 380 313; +995 599 500 778; dgirvliani@gmail.com

ბორჯომის მინერალური წყლის N38 ჭაბურღილისი შენობის სარეაბილიტაციო სამუშაოების განმარტებითი ბარათი

პროექტი ითვალისწინებს #38 ჭაბურღილის შენობის რეაბილიტაციას და კეთილმოწყობას.

დღეისთვის, შენობის მიმდებარე ტერიტორია შემოღობილია ცხაურის ტიპის ღობით, სექციები ჩამაგრებულია კუთხოვანის ჩარჩოში. კონსტრუქციული ელემენტები დამაგრებულია საყრდენ ვერტიკალურ მილებზე წერტილოვანი საძირკვლით.

ტერიტორიაზე განლაგებულია ჭაბურღილის ნაგებობა, კერძოდ რკინის კონსტრუქციის გალია, იატაკი კეთილმოწყობილია მეტლახის ფილით. ტერიტორიაზე დღეისათვის არ არის წყალარინების სისტემა წვიმის ან ჭაბურღილის მომსახურებისას წარმოქმნილი წყლის მოსაცილებლად.

წარმოდგენილი პროექტის მიზანს წარმოადგენს ჭაბურღილის შენობის მოდერნიზაციასა და რეაბილიტაციას. მნიშვნელოვანია, რომ სამუშაოების დროს არ უნდა შეფერხდეს ჭაბურღილის მუშაობის რეჟიმი (ანუ შენარჩუნებული უნდა იქნას ჭაბურღილის თავმორთულობა, შემკრები 1 მ³ მოცულობის რეზერვუარი და ტუმბოს მუშაობა) - შესაძლებელია 1 მ³ მოცულობის დროებით გადატანა დროებითი მილსადენების საშუალებით.

სარეაბილიტაციო შენობის მიმდებარე ტერიტორიის ტოპოგრაფია, საზღვრები და განთავსებული შენობა დატანილია არსებული სიტუაციის ამსახველ ტოპოგრაფიულ გეგმაზე (ნახ.1). ნახაზზე ასევე დატანილია არსებული ინფრასტრუქტურა. არსებული შენობების მდგომარეობის შესახებ ინფორმაცია შეზღუდულია, ამიტომ მშენებელი-კონტრაქტორი ვალდებულია გადაამოწმოს არსებული მდგომარეობა და საჭიროებისამებრ მცირე ტექნიკური ცვლილებები შეიტანოს პროექტში.

პროექტის გადამოწმება და დეტალური პროექტის მომზადება

კონტრაქტორი ვალდებულია სამუშაოების დაწყებისთანავე შეუთანხმოს დამკვეთს მშენებლობისას გამოსაყენებელი მასალების დეტალური სპეციფიკაცია.

სამუშაოების დასრულებისთანავე, კონტრაქტორმა უნდა მოამზადოს საშემსრულებლო ნახაზები სადაც ზუსტად იქნება ასახული შესრულებული სამუშაოები დეტალური ნახაზებისა და გამოყენებული მასალების სპეციფიკაციის ჩათვლით.

ჭაბურღილის შენობა

პროექტი ითვალისწინებს არსებული ნაგებობის დემონტაჟს და მის ნაცვლად ჭაბურღილის ახალი სათავე ნაგებობის აგებას. შენობის მშენებლობა და ინფრასტრუქტურის მოწყობა უნდა მოხდეს ჭაბურღილის შეუფერხებელი ექსპლუატაციის პირობებში ან დამკვეთთან შეთანხმებით.

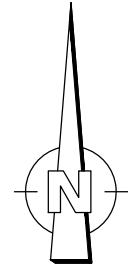
გათვალისწინებულია ახალი შენობის მშენებლობა სენდვიჩ პანელების გამოყენებით მეტალის კარკასზე. ახალი შენობის კარკასზე უნდა მოეწყოს გადახურვა მეტალის კონსტრუქციების გამოყენებით. შენობის იატაკზე უნდა დაიგოს ინდუსტრიული კლასის მეტლახის კერამიკული ფილები, უნდა იქნას დამონტაჟებული სადრენაჟე ინფრასტრუქტურა, რომელიც უზრუნველყოფს დაღვრილი წყლის ტერიტორიიდან გაყვანას და გამორიცხავს შენობაში მწერებისა და ცოცხალი ორგანიზმების მოხვედრას. შენობის ჭერი შესრულდება რეცხვადი მასალების გამოყენებით.

შენობის შიგნით უნდა მოეწყოს ვენტილაციის და ელექტრომომარაგების სისტემები (ტერიტორიაზე არსებობს ელექტრომომარაგების კვანძი რომელიც გამოყენებულ უნდა იქნას სისტემის მისაერთებლად), ღიობებზე უნდა მოეწყოს მწერებისაგან დამცავი ბადეები. შენობის შიდა მოწყობილობა სრულად უნდა შეესაბამებოდეს წყლის მოპოვება დამუშავებისადმი წაყენებულ სანიტარულ მოთხოვნებს.

სამუშაოების დასრულება

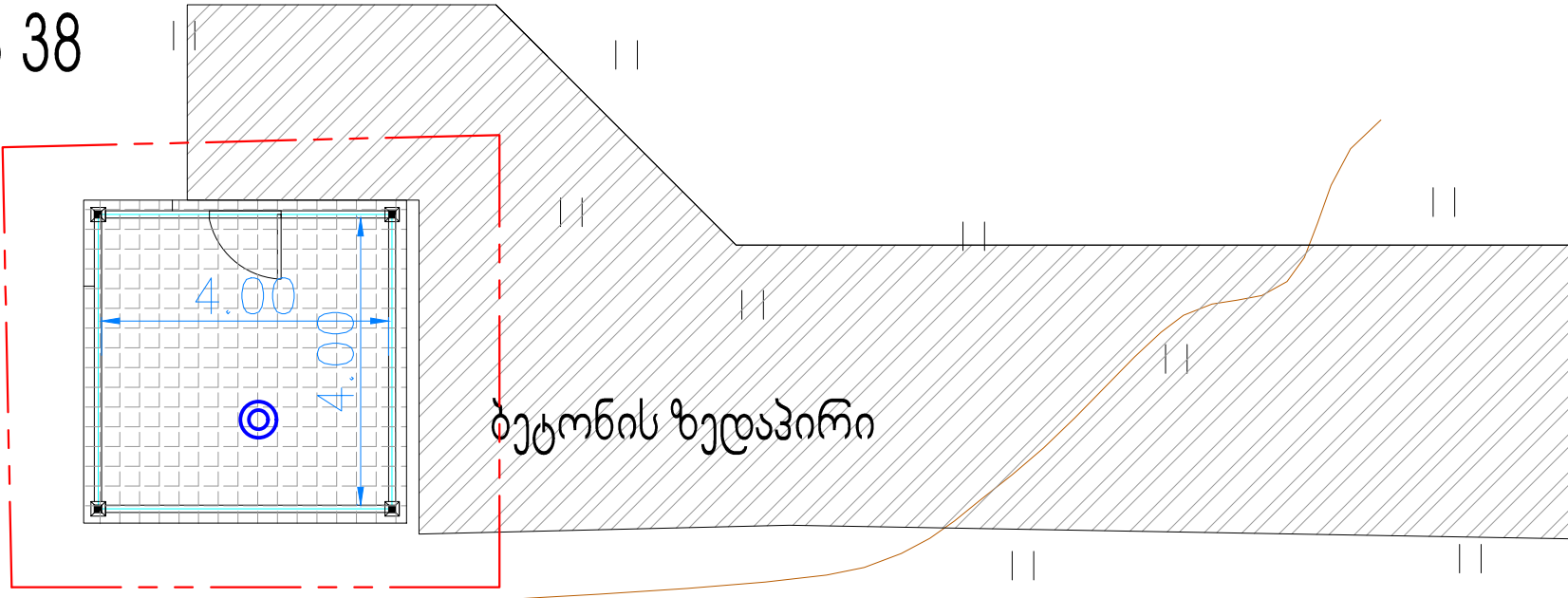
სამუშაოების დასრულების შემდეგ, კონტრაქტორმა უნდა დაასუფთავოს ტერიტორია, ძირითადი სამუშაოების დასრულებისთანავე კონტრაქტორმა უნდა უზრუნველყოს მწვანე საფარის აღდგენა. ტერიტორიაზე არ შეიძლება მავნე ნივთიერებების დაღვრა და ჰერბიციდების გამოყენება.

დამკვეთისათვის სამუშაოების ჩასაბარებლად უნდა მომზადდეს საშემსრულებლო ნახაზები, რომლებზეც ზუსტად არის ასახული კონტრაქტორის მიერ შესრულებული სამუშაოები. სამუშაოების შემოწმება უნდა მოხდეს საშემსრულებლო ნახაზებთან შედარებით და საპროექტო გადაწყვეტილებების გათვალისწინებით.



832.5

ჭბ 38



ბეტონის ზედაპირი

სოფ. ყვიბისი



832.5

პირაპირი აღნიშვნები

- ბეტონის კედელი
- - - ბუნების შუა
- ღობე
- - - საბაზალტო ზონა
- ბარბანტის წიბო
- ტიპი
- || მიწის
- შიშვანი
- ფლატა
- ბა, წყარო

№38 ჭაბურღილის შენობის გეგმა
4.20x4.20 მ ზომის შენობით

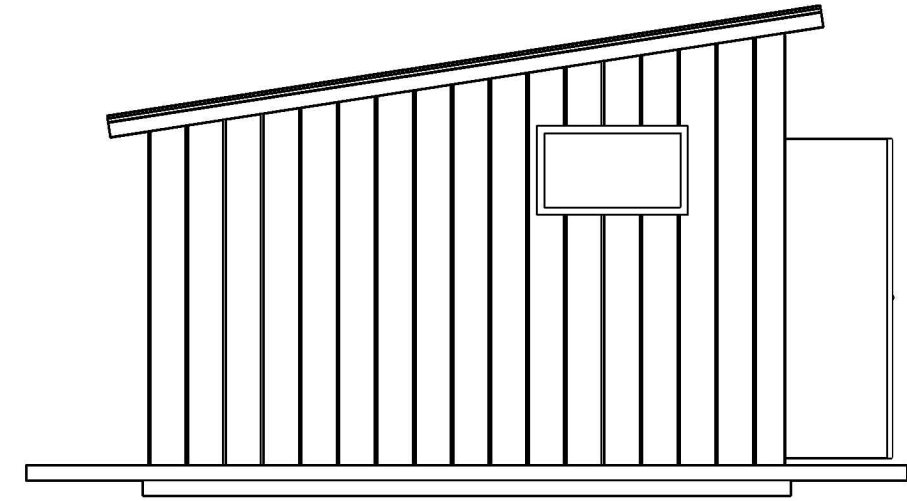
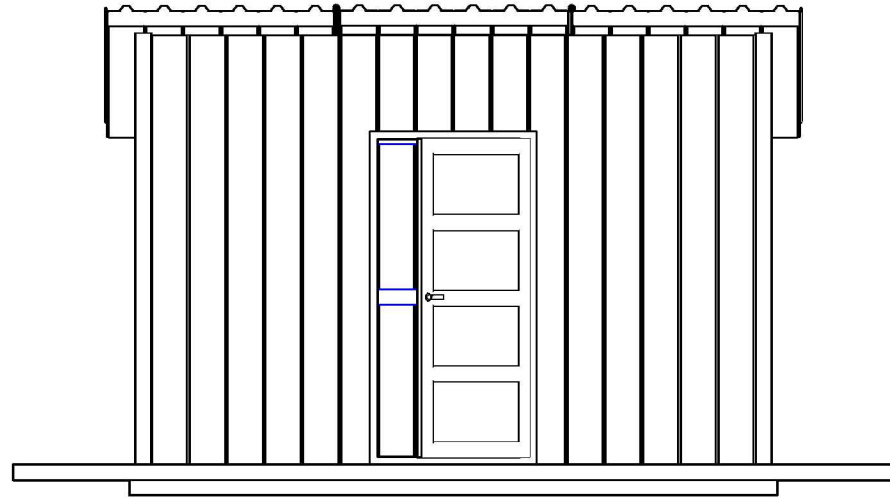


№38 ჭაბურღილის
შენობის
სარეაბილიტაციო
პროექტი

ნახაზის №	38-001
ფურცელი	2
ფორმატი	A3
მასშტაბი	1:100
ვერსია	01
თარიღი	09.06.2020

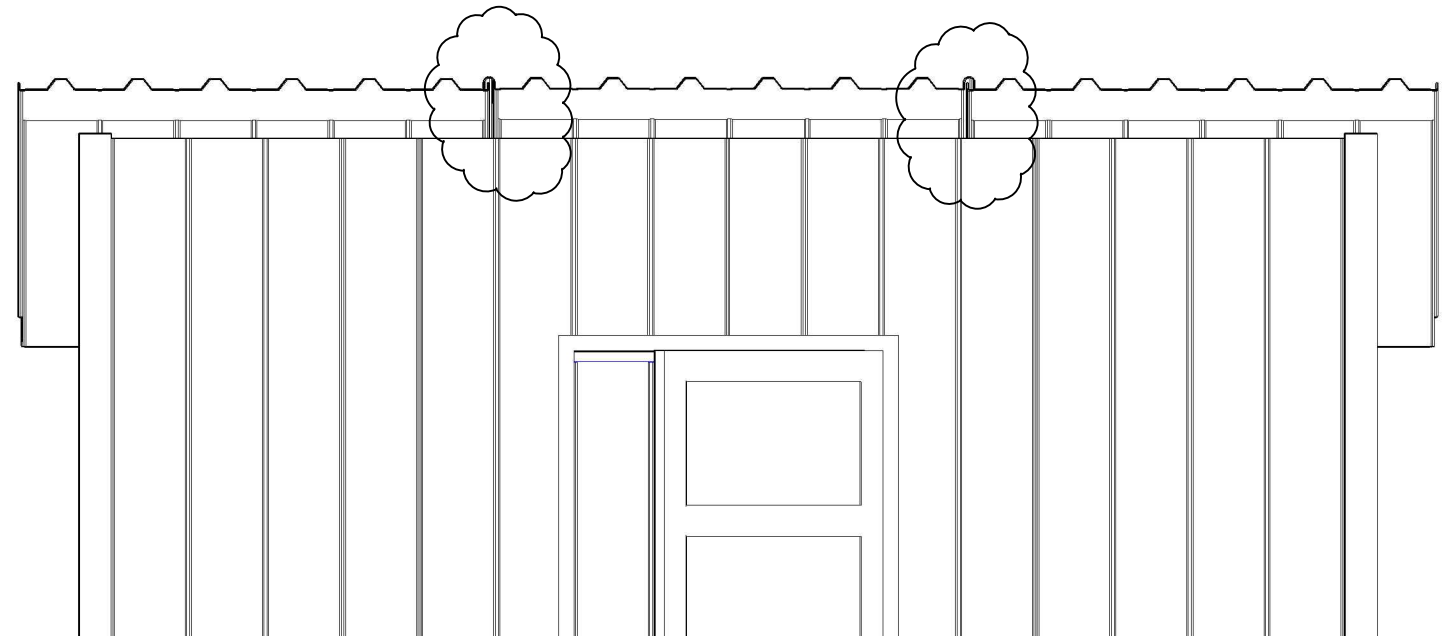
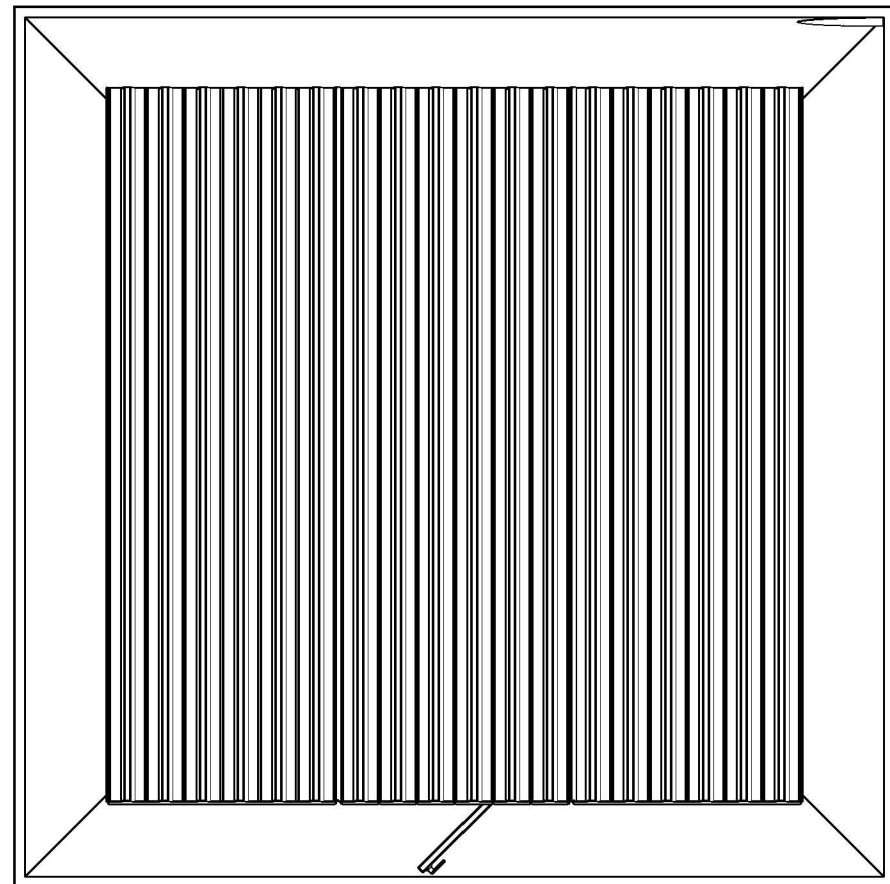
წინხედი

გვერდხედი



ზღვხედი

სახურავის მოსახლელი ნაწილის უძრავ ნაწილთან გადახმის აღგებულები, იხ. ფურც. 3



ჭაბურღილის ჯიხური

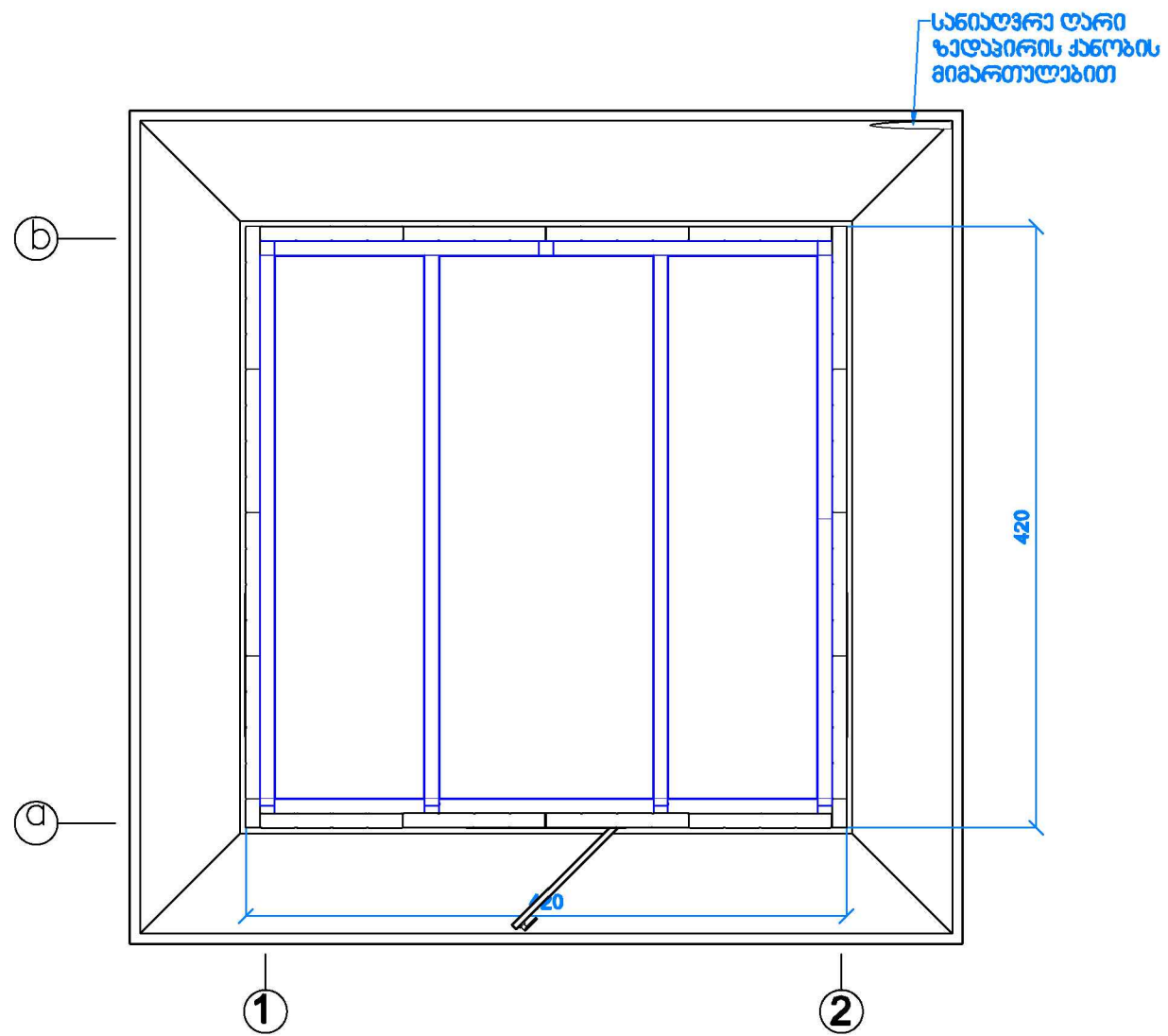
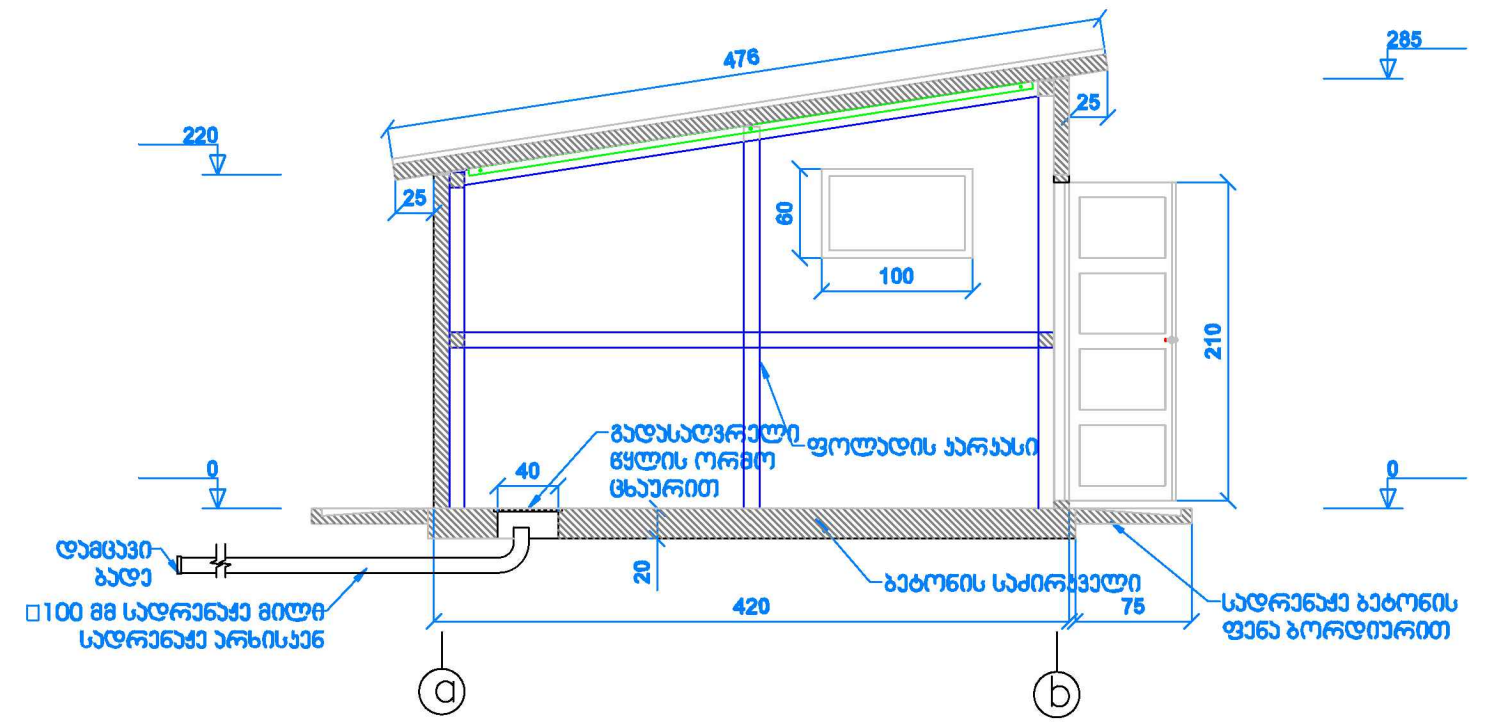
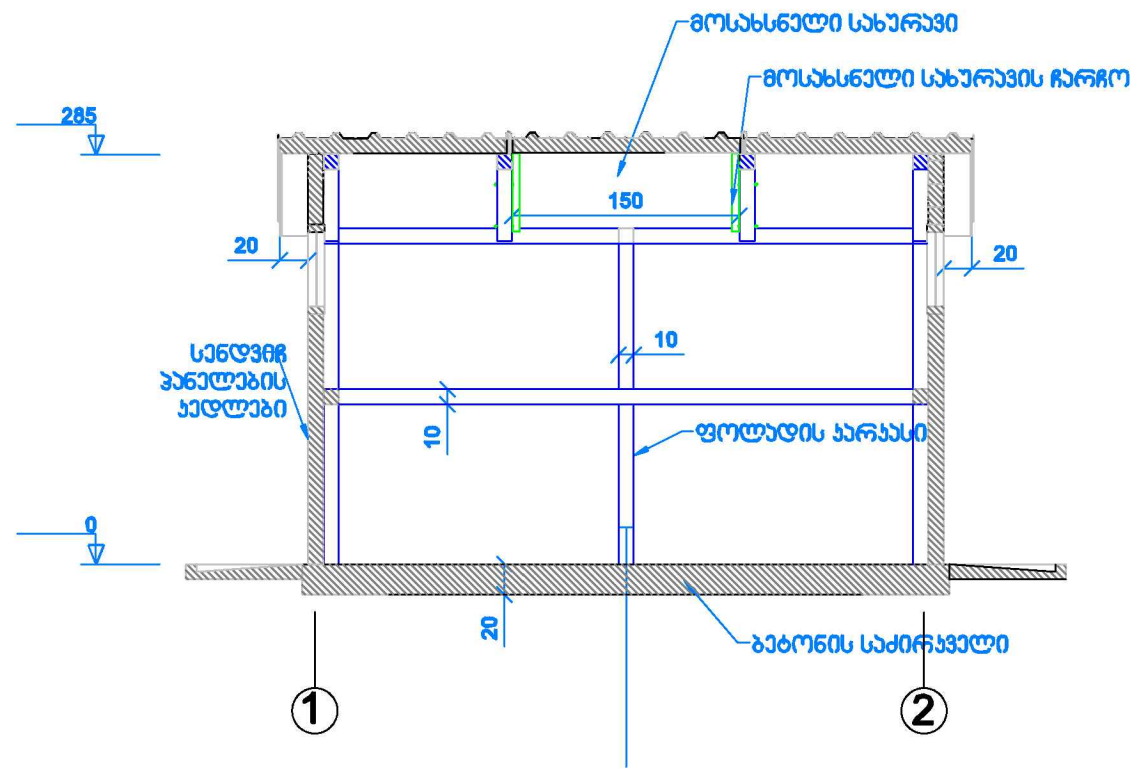




შპს ლგ კონსალტინგი

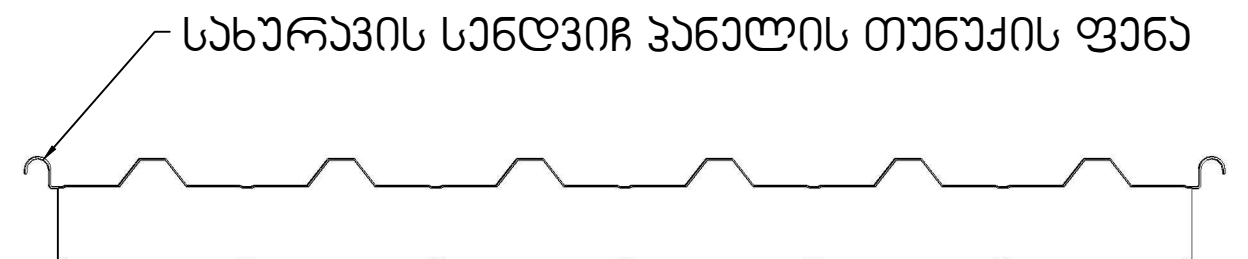
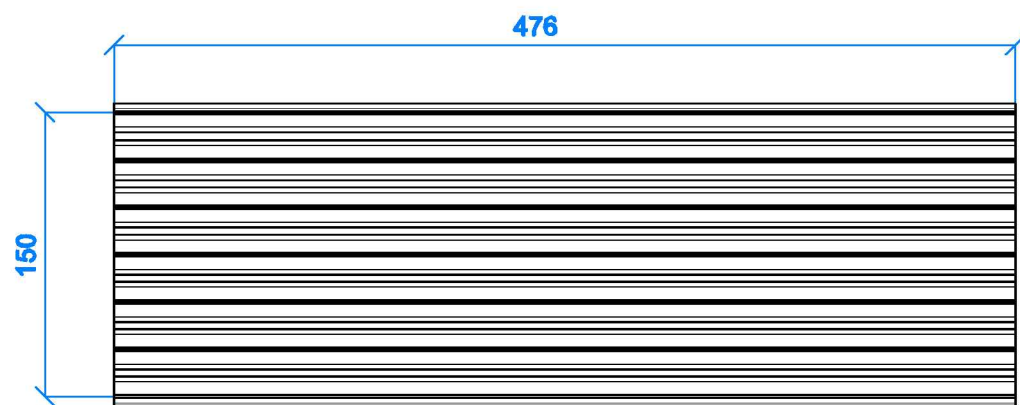
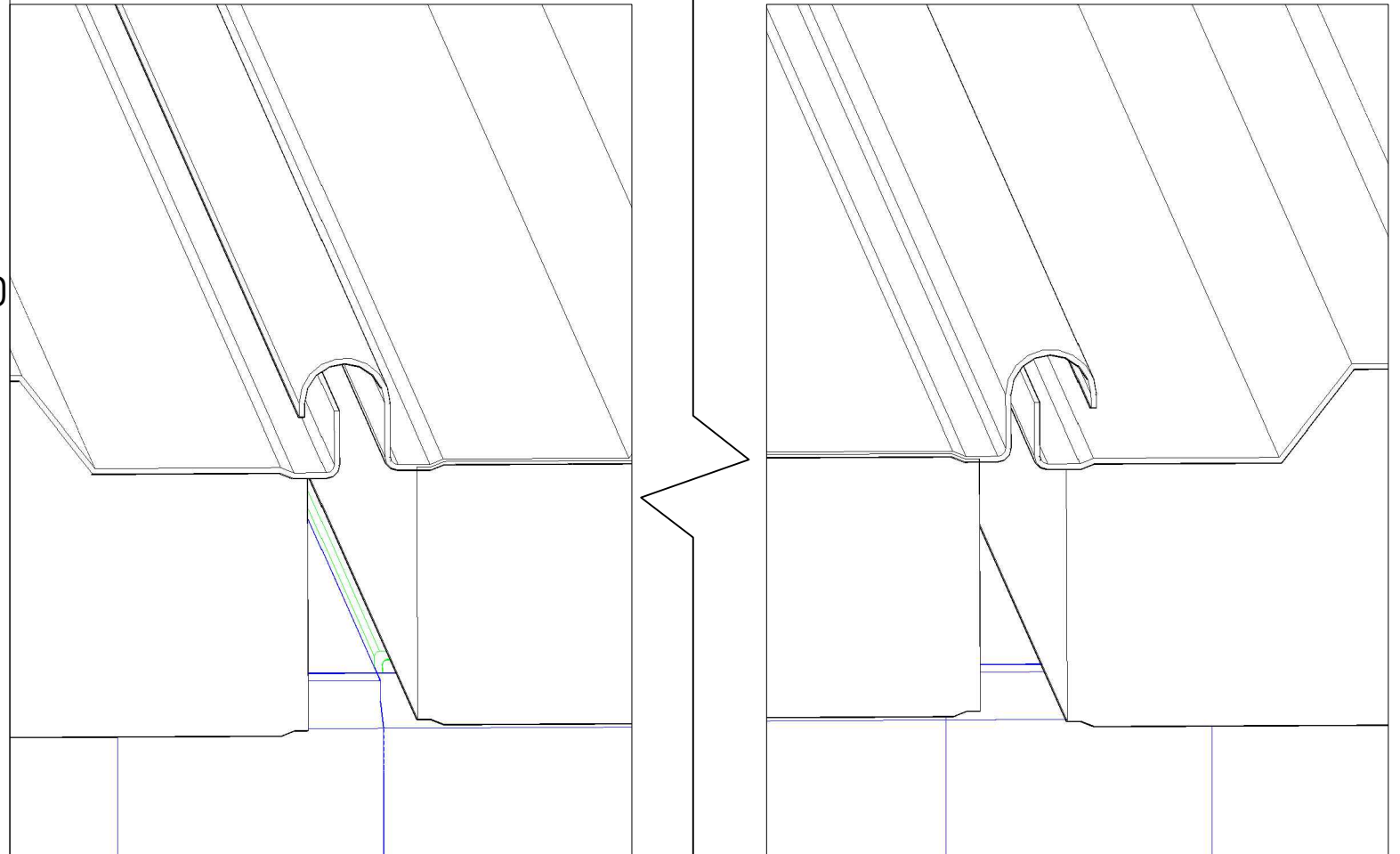
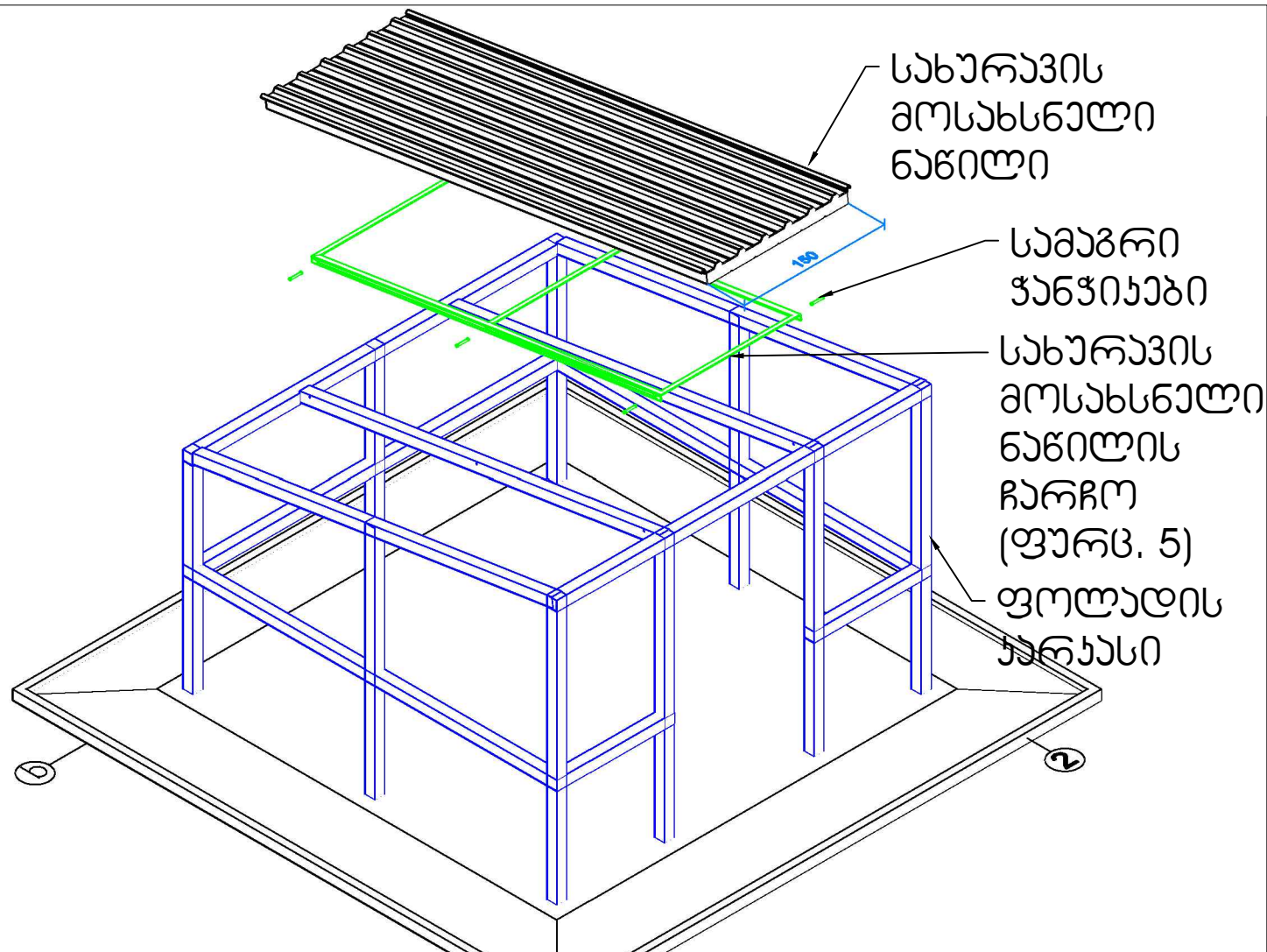


№38 ჭაბურღილის
შენიშვნის
სარეაბილიტაციო
პროექტი

ნახაზის №	38-001
გვერდი	3
ფორმატი	A3
მასშტაბი	
ჰერსი	01
თარიღი	09.06.2020



<p>ჯინხარის გრძივი და განივი ჳრილაბი</p>				 შპს დგ კონსალტინგი
№38 ჳაბურღიღის შინოზის სარაბიღიბაციო ჳროქბი	ნახაზის №	38-001	გვარღი	4
	ფორმაბი	A3	მასშაბი	
	ჳარსია	02	თარიღი	09.06.2020



ჯაბარღიღის ჯიხარის სახურავის მოსახსნელი ნაწილი

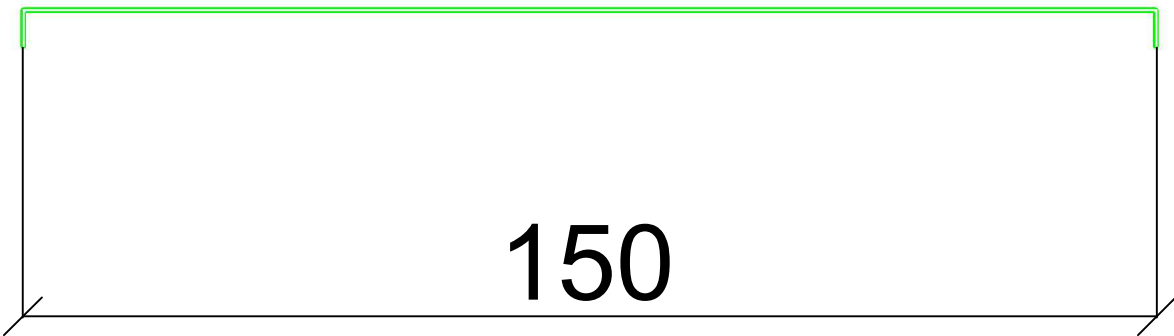
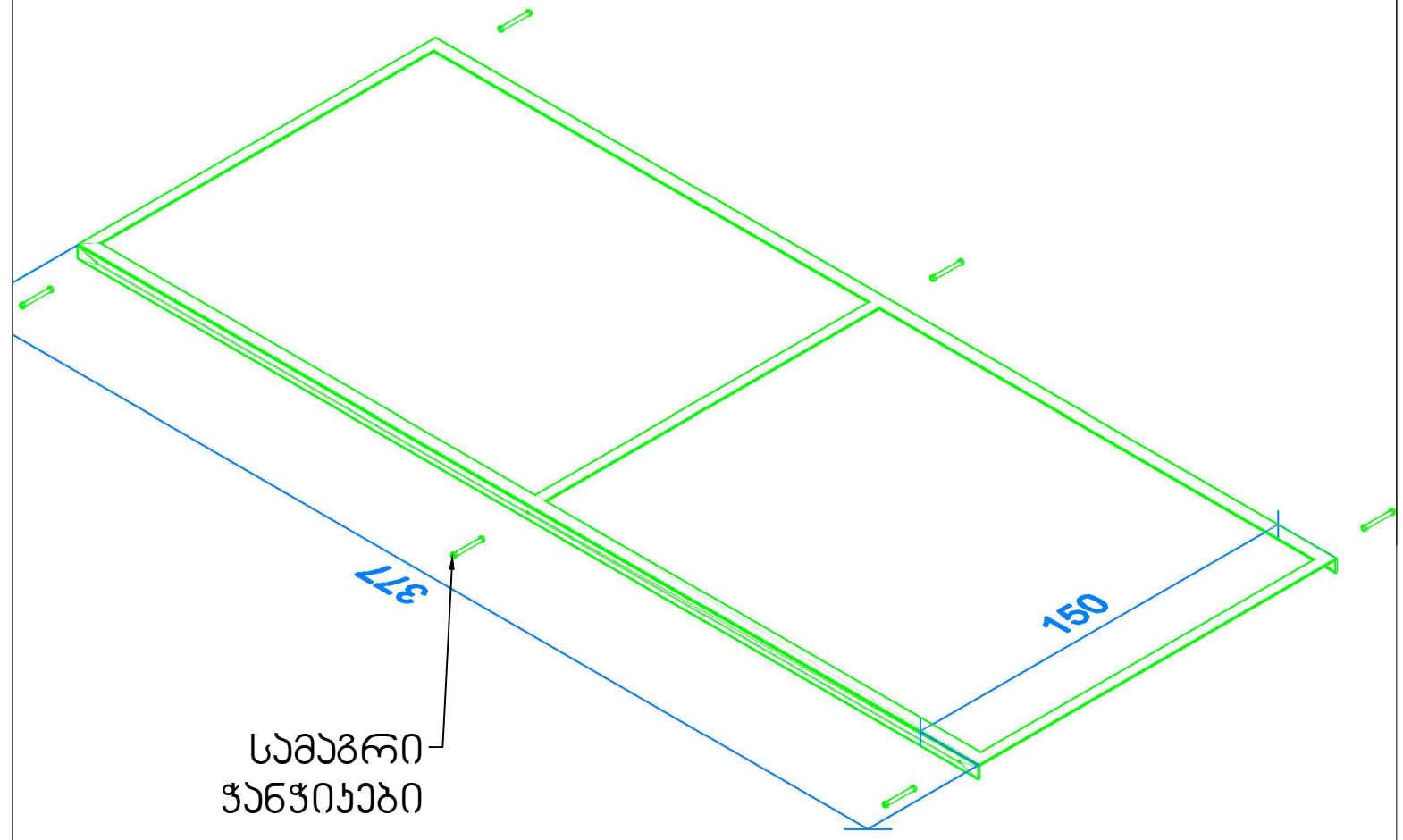
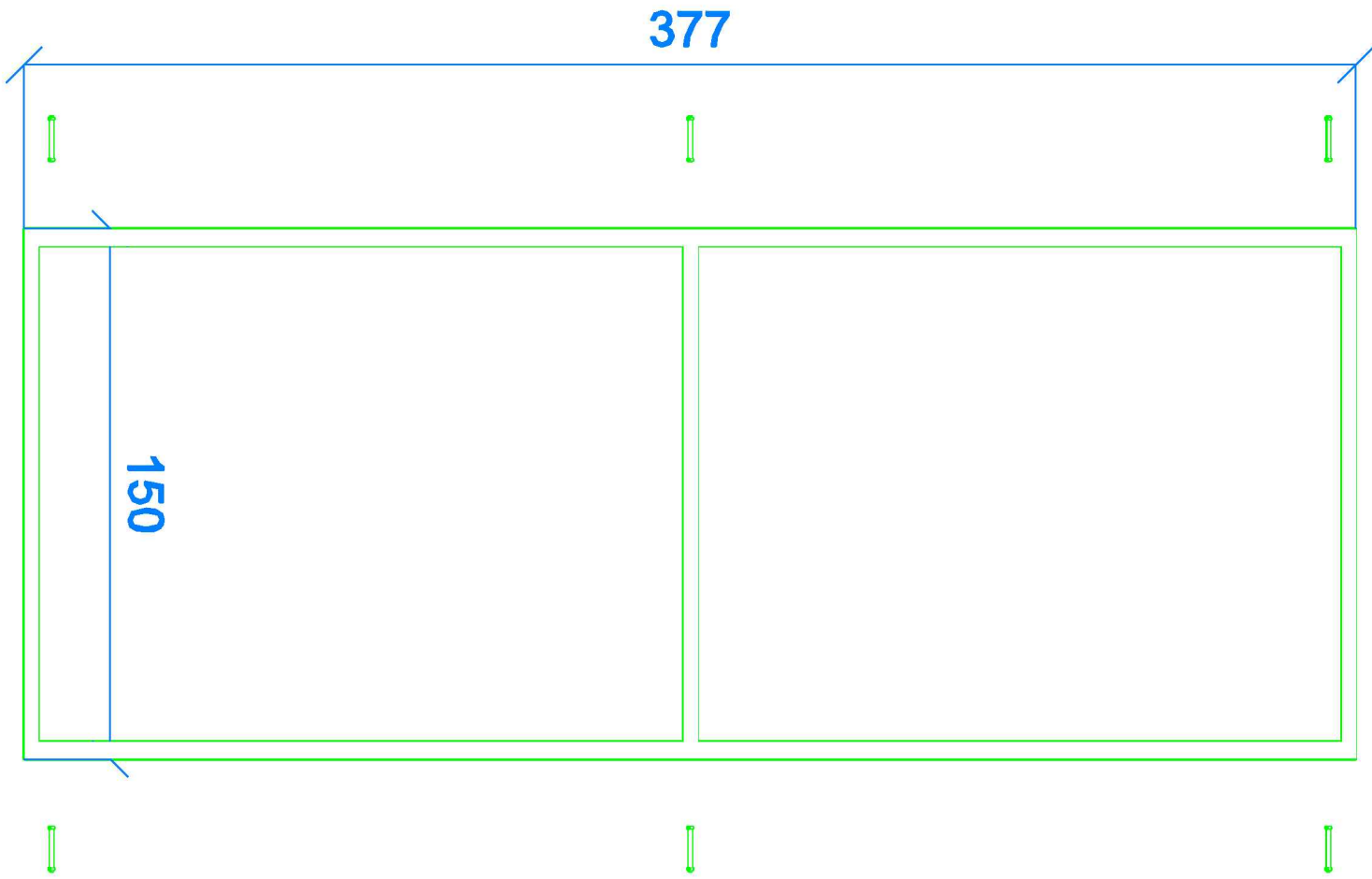




შპს ლგ კონსალტინგი

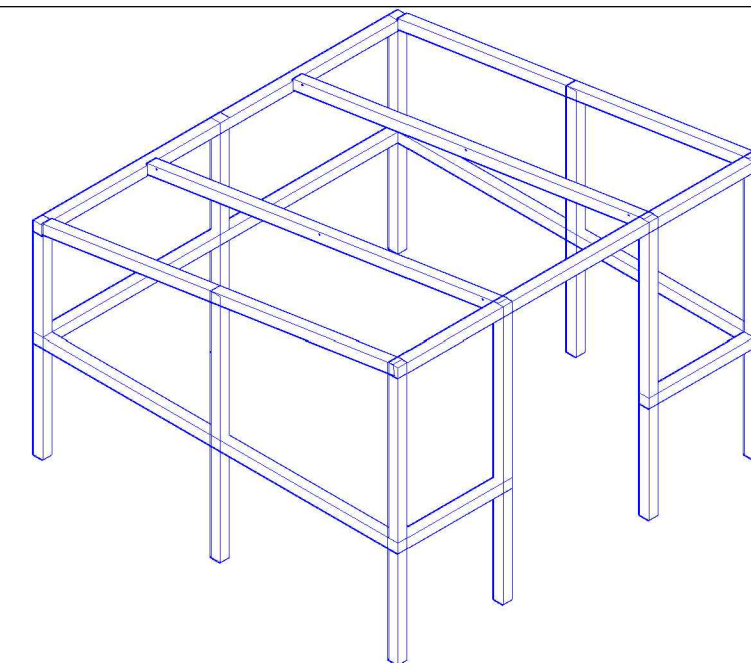
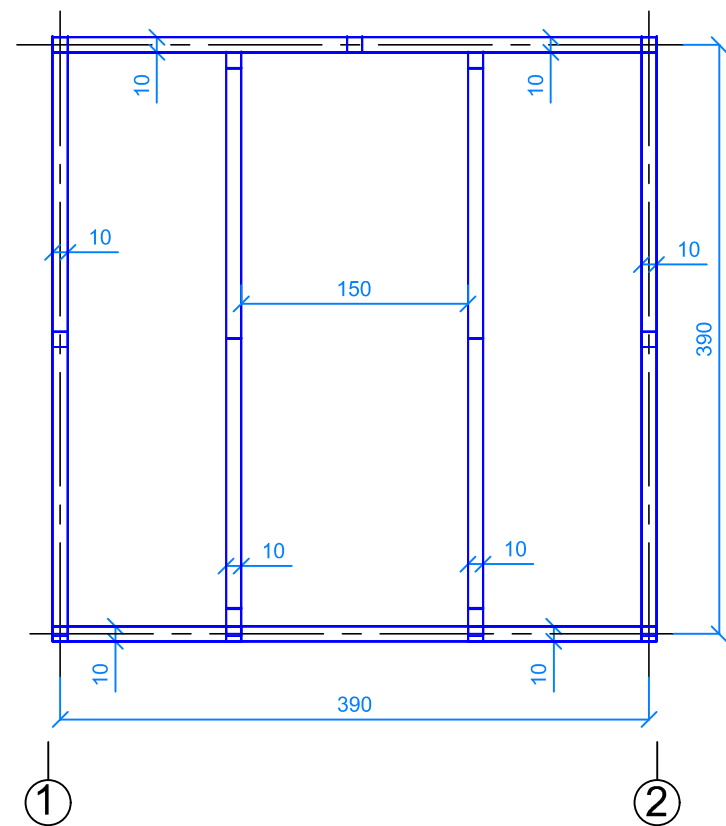
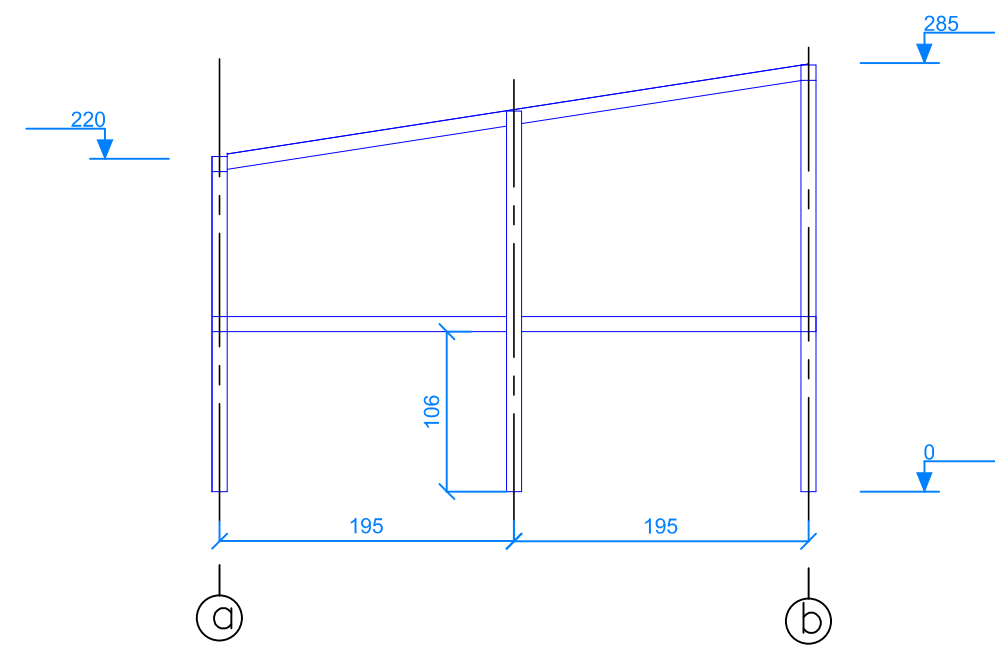
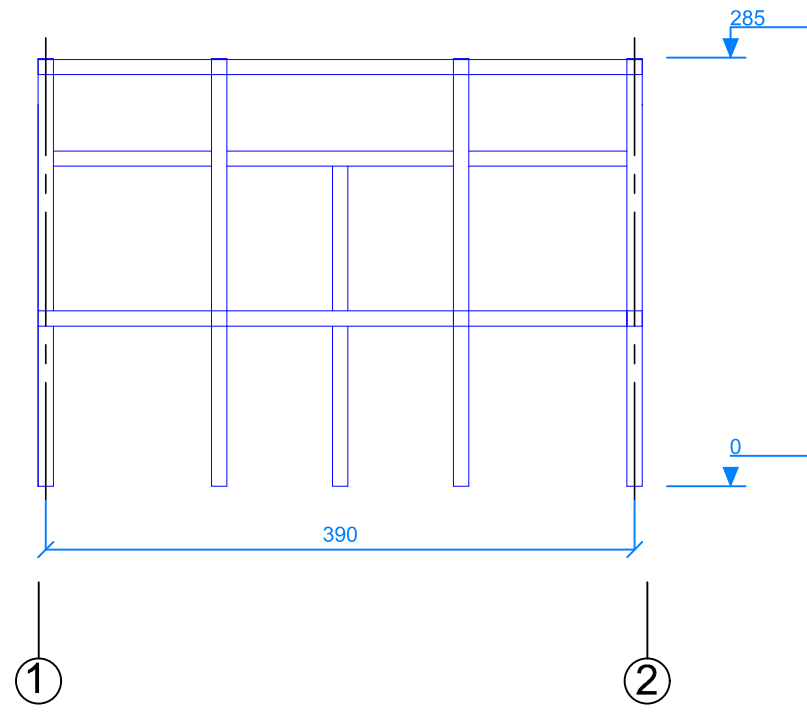


№38 ჯაბარღიღის
შენობის
სარეაბილიტაციო
პროექტი

ნახაზის №	38-001
გვერდი	5
ფორმატი	A3
მასშტაბი	
ჰერსინა	03
თარიღი	09.06.2020



ჯაბურდის ჯიხურის სახურავის მოსახსნელი ნაწილის ჩარჩო		 შპს იჯ კონსალტინგი	
	№38 ჯაბურდის უნეობის სარეაბილიტაციო პროექტი	ნახაზის №	38-001
		გვერდი	6
		ფორმატი	A3
		მასშტაბი	
		პრესინა	01
		თარიღი	09.06.2020

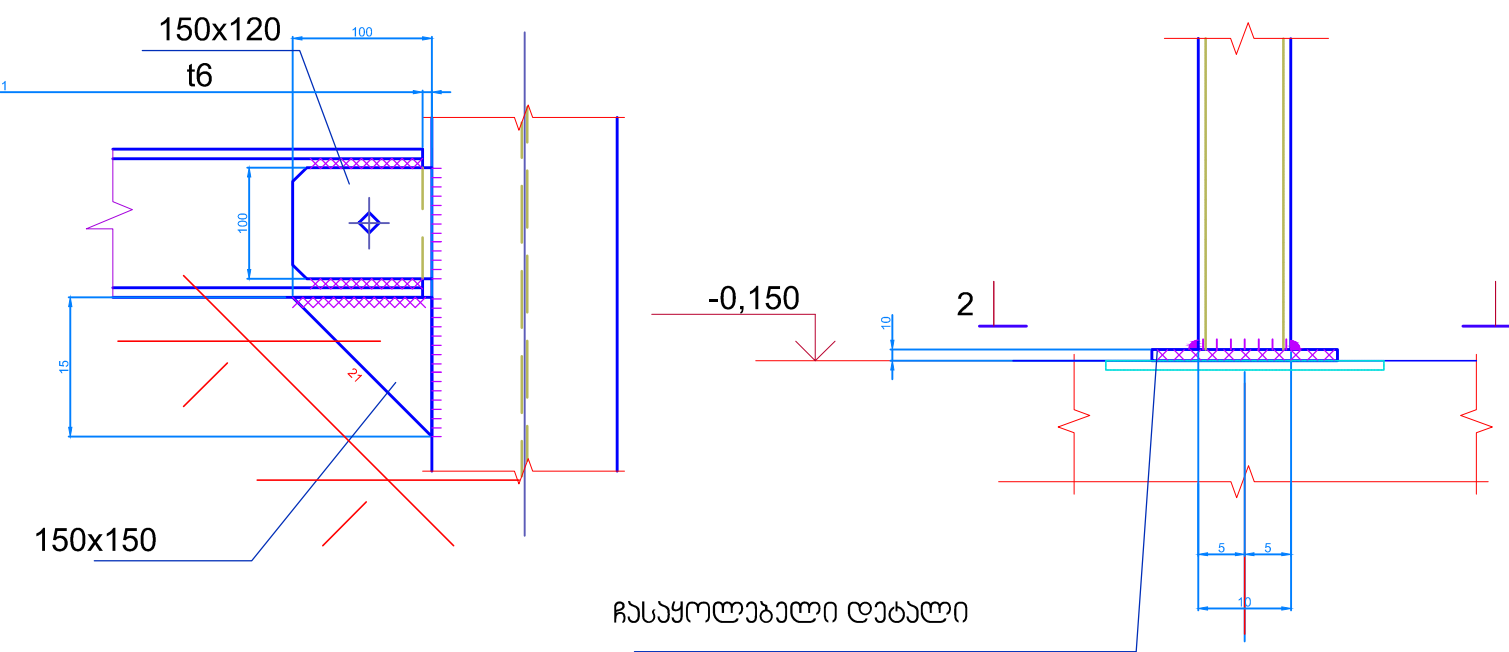
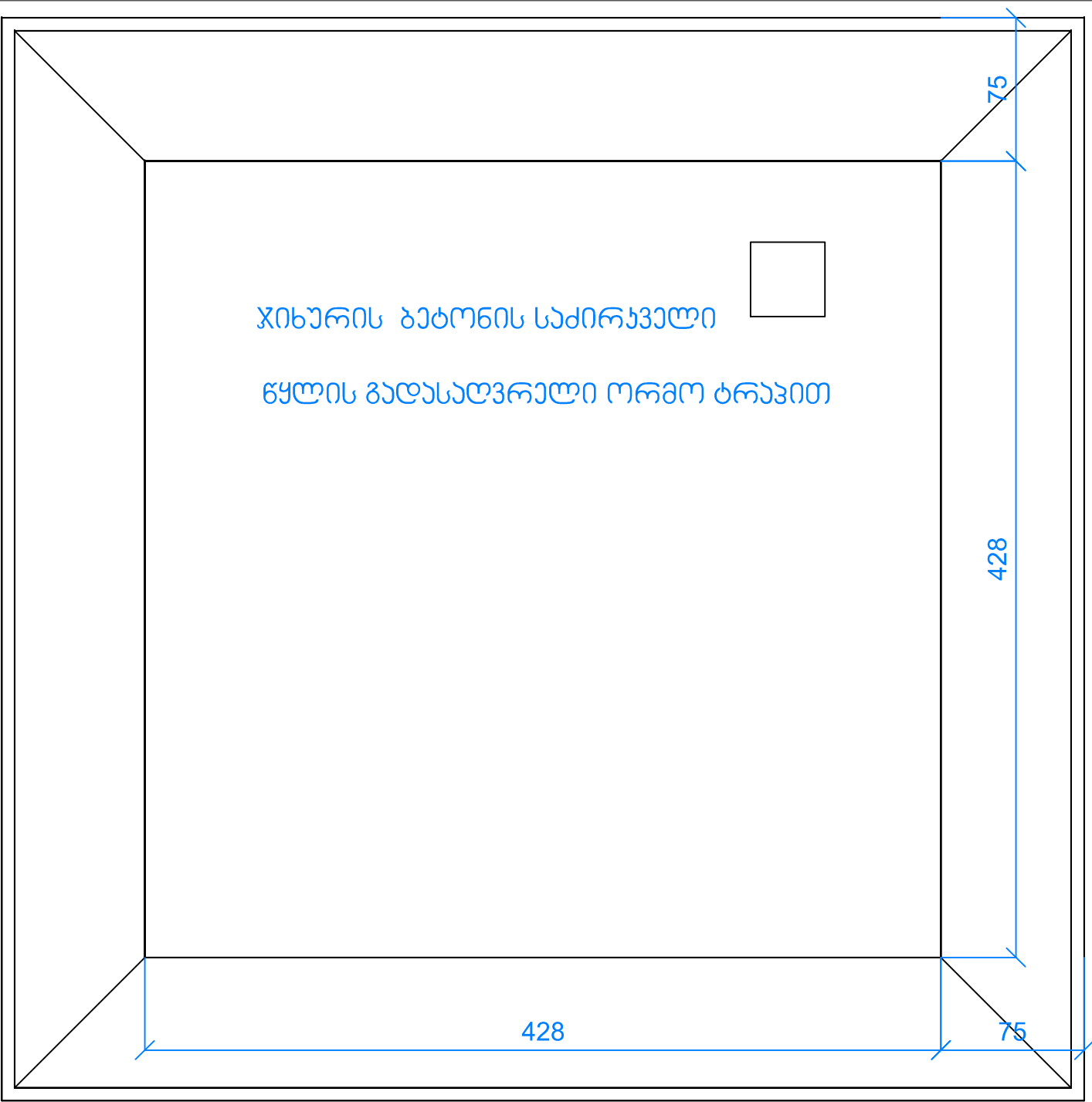


ჯინუარის ფოლადის ხარხასი



№38 ჯაბურდისის
შენობის
სარეაბილიტაციო
პროექტი

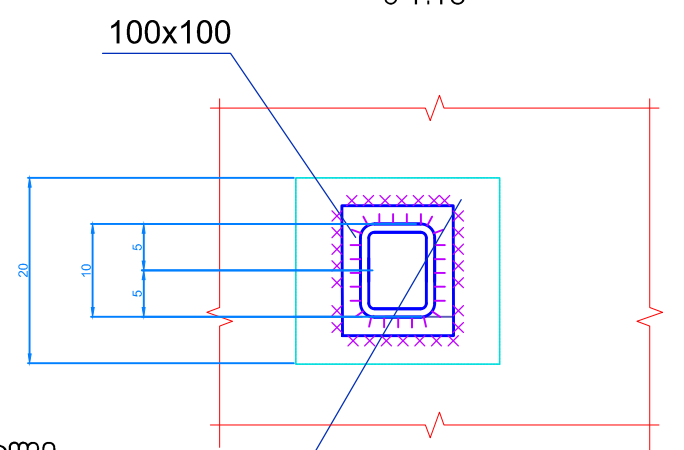
ნახაზის №	38-001
გვერდი	7
ფორმატი	A3
მასშტაბი	
ჰერსენი	01
თარიღი	09.06.2020



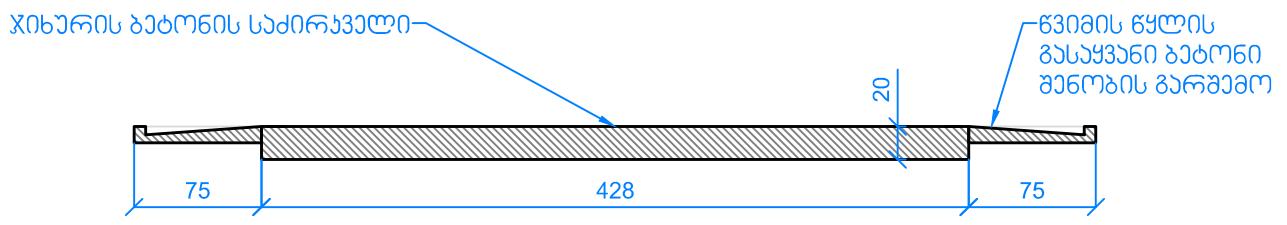
რასაყოლაბალი დებალი

2-2

მ 1:10



რასაყოლაბალი დებალი



<p>ჭაბურლილის ჯიხურის ბაბონის საძირკველი და გარშემო წყლის შეყვანი ბაბონის ჯალაპირი</p>		<p>შპს რაგ კონსალტინგი</p>	
		<p>შპს რაგ კონსალტინგი</p>	
	<p>№38 ჭაბურლილის შენობის სარეაბილიტაციო პროექტი</p>	<p>ნახაზის №</p>	<p>38-001</p>
		<p>გვერდი</p>	<p>8</p>
		<p>ფორმატი</p>	<p>A3</p>
		<p>მასშტაბი</p>	<p></p>
		<p>ჰარისა</p>	<p>01</p>
		<p>თარიღი</p>	<p>09.06.2020</p>



ჯიხურის იზომებრიული ნახაზი



შპს ლგ კონსალტინგი



№38 ჯაბურდის
შენიშვნის
სარეაბილიტაციო
პროექტი

ნახაზის №	38-001
გვერდი	9
ფორმატი	A3
მასშტაბი	
ჰერსონი	01
თარიღი	09.06.2020

შპს აიდიეს ბორჯომი ბევერიჯიზ კომპანის საქართველოს ფილიალი
 #38 ჭაბურღილის
 შენობის რეაბილიტაცია

სამუშაოს დასახელება	ერთეული	რაოდ.	ერთ. ღირებ., ლარი	სულ ღირებულ., ლარი
მოცულობათა უწყისში ჩამოთვლილი ობიექტები მოიცავს მოწოდებასა და მონტაჟს თუ სხვა არ არის მითითებული				
1100 არასამშენებლო ნაწილი				
1101 სამშენებლო (საბოლოო) ნახაზების მომზადება და მიწოდება დამკვეთისთვის და ობიექტის ჩაბარება დამკვეთისათვის	პაკეტი	1.00		
ქვეჯამი				
1200 სამშენებლო ნაწილი				
1201 კონტრაქტორის მობილიზაცია	სულ	1.00		
1202 კონტრაქტორის დემობილიზაცია	სულ	1.00		
ქვეჯამი				
1300 ჭაბურღილის ნაგებობის (1 ერთეული სენდვიჩ პანელის ნაგებობა ზომებით 4 x 5.7მ მოწყობა) ნახაზების მიხედვით		16 მ ²		
1301 არსებული ბეტონის ფილის დამუშავება ისეთნაირად, რომ ტერიტორია მომზადდეს ახალი ფილისათვის, სადაც გათვალისწინებული იქნება ჩასაყობი ელემენტები, წყალშემკრები ორმო და წყალგამყვანი მილი	სულ	1.00		
1302 ხრეშოვანი ფუძის მოსაწყობად ხრეშის მიწოდება (ფრაქცია 0-40, სისქე 25სმ)	მ ³	17.50		
1303 ხრეშოვანი ფუძის მოწყობა სიმაღლით 10 სანტიმეტრი და მისი დატკეპნა ხელის ვიბრაციული დანადგარით (ფრაქცია 0-40, სისქე 10სმ) საჭიროების მიხედვით	მ ³	7.00		
1304 შენობის ფილისათვის არმირების მოქსოვა დრენაჟის გათვალისწინებით და და ტერიტორიის დასაფარი ფილისთვის, არმატურა კლასი 1	ტ	0.51		
1305 შენობის ბეტონის ფილის მოწყობა სულფატმედეგი ბეტონით (B-25)	მ ³	2.55		
1306 დარჩენილი ტერიტორიის ბეტონის საფარის მოწყობა სულფატმედეგი ბეტონით (B-25)	მ ³	2.78		
1307 შენობის კარკასის კონსტრუქციისათვის მილკვადრატის მიწოდება(100*100*5მმ) ნახაზების მიხედვით; მილკვადრატი 60 მეტრი; სახურავის მოსახსნელი ჩარჩოს მოწყობა	მ	60.00		
1308 შენობის კარკასის კონსტრუქციის აწყობა მილკვადრატით ნახაზების მიხედვით; მილკვადრატი 50 მეტრი	სულ	1.00		
1309 შენობის კარკასის შეღება ანტიკოროზიული საღებავით, 2 ფენად	მ ²	8.00		
1310 ლითონის ჩარჩოს შეესება კედლის სენდვიჩ პანელებით და სახურავის მოწყობა სენდვიჩ პანელის სახურავის ფილებით	მ ²	29.50		
1311 სენდვიჩ პანელების პერმეტრიაჟი საპირველი კონტაქტზე მაკრამიტისფენით და კარფანჯრის ირგვლივ	გრმ. მ	48.00		
1312 მეტალოპლასტმასის ფანჯრის და კარის მიწოდება და მონტაჟი - 1 კარი და ფანჯარა	მ ²	2.08		
1313 შენობის იატაკზე ინდუსტრიული მეტლახის დაგება და იატაკის დასრულება	მ ²	8.40		
1314 შენობის ელექტრომომარაგება, განათება, ვენტილაცია	სულ	1.00		
1315 შენობის დასრულება დასუფთავება და ექსპლუატაციაში გადაცემა	სულ	1.00		
1300 ჭაბურღილის შენობის მოწყობა მეტალის კონსტრუქციებზე სენდვიჩ პანელების გამოყენებით ნახაზების მიხედვით	სულ			-
1400				
სულ ჯამი				0
გათვალისწინებული ხარჯები	%	3%	0.00	0.00
ჯამი გათვალისწინებული ხარჯების ჩათვლით				0
ზედნადები ხარჯები 10%	%	10%	0.00	0.00
ჯამი ზედნადების გათვალისწინებით				0
გეგმიური დაგროვება	%	8%	0.00	0.00
ჯამი ზედნადების და გეგმიური დაგროვების ჩათვლით				0
დამატებითი ღირებულების გადასახადი		18%	0.00	0.00
საერთო ღირებულება დღგ-ს ჩათვლით				0

შპს აიდიეს ბორჯომი ბევერიჯიზ კომპანის საქართველოს
 ფილიალი #38 ჭაბურღილის
 შენობის რეაბილიტაცია

##	სამუშაოს დასახელება	სამუშაოს ხანგრძლივობა, დღე	მუშათა რაოდენობა ცვლაში	ცვლების რაოდენობა, ცვლა	კვირები				
					1	2	3	4	5
1	მობილიზაცია	1	2	1	2 1				
2	მოსამზადებელი სამუშაოები, ცხურების დემონტაჟი, არსებული ბეტონის ფილის დამუშავება	4	3	1	3 4				
3	საპირველი ფილის მომზადება, მიწის სამუშაოები	2	2	1			2 2		
4	ბეტონის სამუშაოები	2	2	1			2 4		
5	კარკასების აწყობა, დამუშავება შეღებვა	4	2	1			2 4		
6	სენდვიჩ პანელების მონტაჟი	3	2	1				3 6	
8	დემობილიზაცია			1					◇